

HOCHDRUCK-PROBENAHMEKÜHLER HIGH-PRESSURE SAMPLE COOLER

PE 02



Probenahmekühler PE 02

Der Probenahmekühler PE 02 ist ein Standardkühler, dessen Design an VGB/DGRL, alternativ ASTM orientiert ist. In Abhängigkeit vom Material der Kühlschlange ist er für Wasser und Dampf unter Drücken bis 400 bar und Temperaturen bis 550°C einsetzbar.

Der Probenahmekühler PE 02 hat ein spezielles Design für hohe Kühlwasser Strömungsgeschwindigkeiten und damit eine hohe Kühlleistung. Der Kühlermantel ist leicht abnehmbar und ermöglicht einfaches Reinigen der Kühlschlange.

Zur Standardausrüstung gehört ein Probenthermometer am Kühlerausgang. Als Sonderausführung gibt es den Probenahmekühler buntmetallfrei.

Sample cooler PE 02

The sample cooler PE 02 is a standard cooler, which is designed according to VGB/PED, alternatively ASTM.

Depending on the material of the cooling coil it can be used for water and steam under pressure up to 400 bar and temperatures up to 550°C.

The sample cooler PE 02 has a special design for high cooling water velocities and therefore high cooling efficiency. The removable cooler shell enables easy cleaning of the cooling coil.

A thermometer at the sample outlet of the cooler is standard scope of the cooler PE 02. Special versions of PE 02 are available made fully out of stainless steel and non-ferrous metal free.



PE 02 TECHNISCHE MERKMALE | TECHNICAL FEATURES

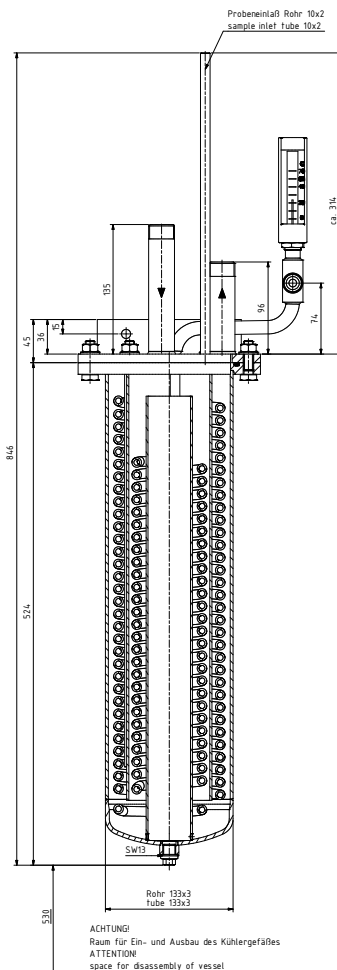
- für Temperaturen bis 550°C
- hochkorrosionsfeste Kühlschlange
- abnehmbarer Kühlermantel
- Ablassschraube für Kühlwasser
- Aufbau komplett Edelstahl
- for temperatures up to 550°C
- high temperature resistant cooling coil
- removable cooler shell
- drain screw for cooling water
- fully stainless steel



TECHNISCHE DATEN | TECHNICAL DATA

HOCHDRUCK-PROBENAHEKÜHLER HIGH-PRESSURE SAMPLE COOLER

PE 02



Bestell-Nr. <i>Order No.</i>	PE 02.50.25	PE 02.50.85
Max. Proben Temp. [°C] <i>Max. sample temp. [°C]</i>	400	550
Max. Druck [bar] <i>Max. pressure [bar]</i>	400	400
Auslegungsdruck <i>design pressure</i>	268 bar bei 400°C <i>268 bar at 400°C</i>	245 bar bei 550°C <i>245 bar at 550°C</i>
Probemenge [kg/h] <i>Sample flow [kg/h]</i>	60	60
Medium <i>Medium</i>	Dampf <i>steam</i>	Dampf <i>steam</i>
Kühlschlange [mm] <i>Cooling coil [mm]</i>	10 x 2	10 x 2
Probeneintritt [mm] <i>Sample inlet tube [mm]</i>	10 x 2	10 x 2
Probenaustritt <i>Sample outlet</i>	R½"L	R½"L
Äußere Kühlschlange Mat. <i>Outer cooling coil mat.</i>	1.4571	1.4563/1.4571
Innere Kühlschlange Mat. <i>Inner cooling coil mat.</i>	1.4571	1.4571
Kühlwasserdruck [bar] <i>PN cooling water [bar]</i>	PN16	PN16
Kühlleistung [kW] <i>Cooling capacity [kW]</i>	54	54
Kühlwasseranschluss <i>Cooling water connection</i>	R¾"	R¾"
Mat. Kühlermantel <i>Mat. cooling shell</i>	1.4541	1.4541
Volumen Probenraum [l] <i>Volume tube side [l]</i>	0,5	0,5
Volumen Kühlwasser [l] <i>Volume shell side [l]</i>	4,8	4,8

Technische Änderungen vorbehalten. / Subject to technical alterations.

Dr. Thiedig

Dr. Thiedig + Co KG
Prinzenallee 78-79
13357 Berlin

Telefon +49(0)30/497769-0
Telefax +49(0)30/497769-25

info@thiedig.com
www.thiedig.com

HOCHDRUCK-PROBENAHEKÜHLER
HIGH-PRESSURE SAMPLE COOLER



10/2010