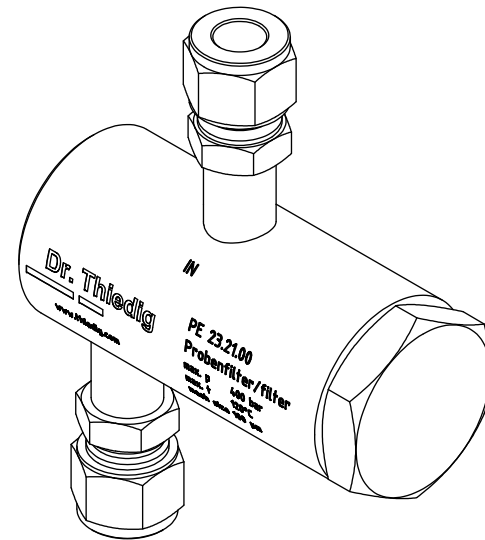


Ersatzteile/spare parts

- Filter/filter 100 µm PE 03.27.05
- O-Ring/gasket ZZ 20.02.35



Auslegungsdruck 400 bar bei 120°C
 Prüfdruck 600 bar bei 20°C

design pressure 400 bar at 120°C
 test pressure 600 bar at 20°C

Dr. Thiedig		400 bar (5802 psi), max. 120°C (248°F) Maschenweite/mesh size: 100 µm 1.4571	
		Ausgabe / Issue 06/2011	Titel Title Probenfilter filter
<small>Weitergabe sowie Vervielfältigung dieses Dokuments, Verwertung und Mitteilung seines Inhalts sind verboten, soweit nicht ausdrücklich gestattet. Zuwiderhandlungen verpflichten zu Schadensersatz. Alle Rechte für den Fall der Patent- oder Gebrauchsmustereintragung vorbehalten. Änderungen im Sinne des technischen Fortschritts vorbehalten. The reproduction, distribution and utilization of this document as well as the communication of its contents to others without express authorization is prohibited. Offenders will be held liable for the payment of damages. All rights reserved in the event of the grant of a patent or utility model. Changes due to technical progress reserved.</small>			Teile-Nr. Part no. PE 23.21.00