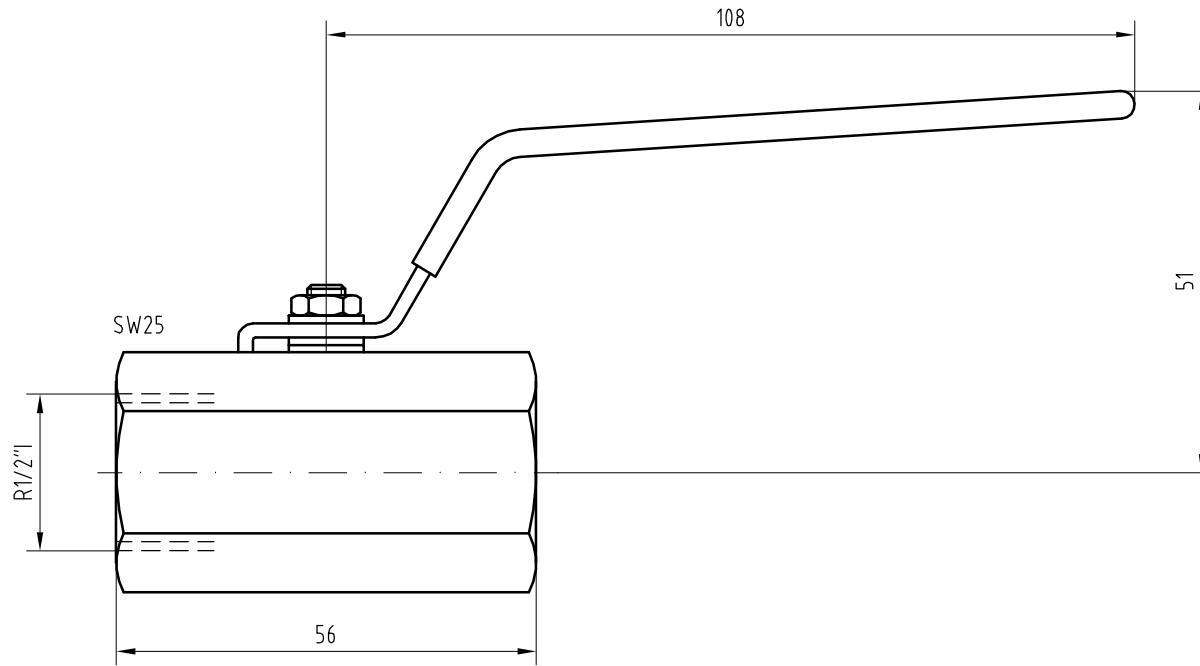


The copyright in this document rests with Dr. Thiedig. It may not be passed on, reproduced or exploited without explicit permission. We reserve the right to claim damages in case of contravention. All rights reserved in case a patent is granted or a utility model or design is registered.



Diese Unterlage ist urheberrechtlich geschützt. Weitergabe, Vervielfältigung und Verwertung durch Dritte ist nicht gestattet, soweit nicht ausdrücklich genehmigt. Zuwiderhandlungen verpflichten zu Schadensersatz. Alle Rechte für den Fall der Patenterteilung oder des Gebrauchsmusterschutzes vorbehalten.

						<i>Massstab</i>			
						R1/2" PN56 1.4436/SS316		-30°C bis 180°C	
				1995	<i>Datum</i>		<i>Name</i>	Kugelhahn DN10 ball cock	
				<i>Bearb.</i>	15. 08.		Mie.		
				<i>Gepf.</i>					
				<i>Norm</i>					
						Dr. Thiedig		PE 40. 03. 00	
a	PE-Nr.	21.05.99	Mie.						
<i>Zust.</i>	<i>Aenderung</i>	<i>Datum</i>	<i>Name</i>					<i>Bl.</i>	