

ENTNAHMESONDEN SAMPLING PROBES

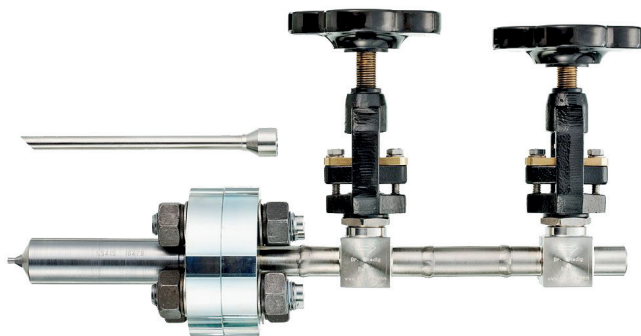
PE 61

Entnahmesonde PE 61

Die Entnahmesonden dienen zur Entnahme einer repräsentativen Probe aus dem Wasser-Dampf-Kreislauf und sind gleichzeitig als Erstabspernung am Kessel ein drucktragendes Bauteil.

Der Aufbau der Entnahmesonden besteht aus dem Anschweißstutzen (äquivalent zum Kesselwerkstoff) mit Entnahmerohr und der Systemabspernung (Einfach- oder Doppelabspernung).

Das spezielle Design der Entnahmesonden mit der Flanschverbindung ermöglicht den Austausch des Entnahmerohrs und vereinfacht den Materialübergang zwischen Anschweißstutzen und austenitischer Systemabspernung. Für Auslegungsdrücke >PN63 ist die Entnahmesonde mit einer Doppelabspernung ausgeführt. Die Absperrventile sind in Abhängigkeit von Druck und Temperatur ausgelegt.



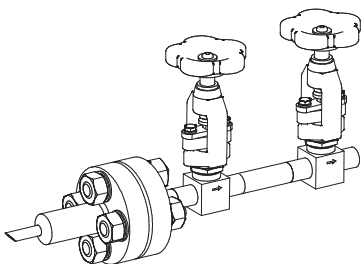
Sampling probe PE 61

Sampling probes are used to obtain a representative sample from the water-steam cycle and are at the same time – as the first isolation – a pressure-bearing component at the boiler.

The construction of the sampling probes consists of the welding stub (equivalent to the boiler material) with sampling tube and system isolation (single or double isolation).

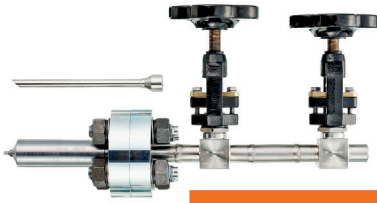
The specific design of the sampling probes with the flange connection enables the exchange of the sampling tube and simplifies the material transition between welding stub and austenitic system isolation. The sampling probe features double isolation for design pressures >PN63. Shut-off valves are dimensioned according to pressure and temperature.

ENTNAHMESONDEN
SAMPLING PROBES



PE 61 TECHNISCHE MERKMALE | TECHNICAL FEATURES

- verschiedene Stutzenwerkstoffe möglich
- Stutzenlänge und Länge Entnahmerohr frei wählbar
- Flanschverbindung zur Vermeidung einer Mischnaht
- medienberührte Teile aus austenitischem Werkstoff
- Absperrventile mit Differentialgewinde und Kühlrippenaufsatz (> 400 °C)
- auch als Dosiersonden mit Rückschlagventil lieferbar
- different stub materials are possible
- stub length and length of the sampling tube are freely selectable
- flange connection in order to avoid a mixed material weld
- parts in contact with medium are made of austenitic materials
- shut-off valves with differential thread and cooling fin attachment (> 400 °C)
- also available as dosing probes with check valve



TECHNISCHE DATEN | TECHNICAL DATA

ENTNAHMESONDEN
SAMPLING PROBES

Entnahmesonden
Sampling Probes

PE 61

Type	Pressure bar	Temp. °C	Connection*	Isolation
PE 61.01.00	40	400	SZ10	Single (VD50)
PE 61.02.00	268	400	SZ10	Double (VD50)
PE 61.03.00	200	600	SZ10	Double (VD65)

*andere Anschlüsse lieferbar
other connections available

Material Anschweißstutzen: mat. 1.5415 (15CrMo3)
Stub materials: mat. 1.7335 (13CrMo44)
mat. 1.7380 (10CrMo910)
mat. 1.4958 (alloy 800H)
mat. 1.4903 (P91)

weitere Werkstoffe auf Anfrage | other materials on request

Anmerkung: Zertifikate nach EN 10204-3.2 für Anschweißstutzen (optional).
Note: Certificates acc. to EN 10204-3.2 for welding stub available (as option).

