

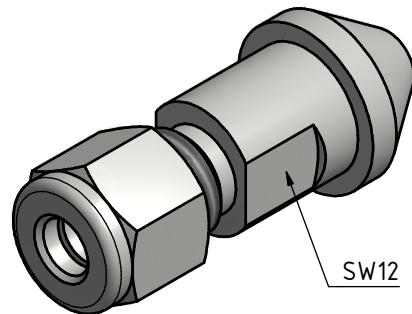
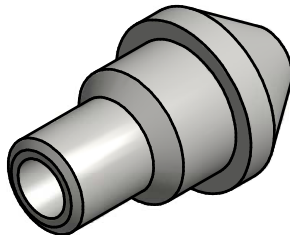
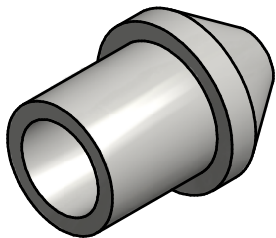
Teile-Nr.	DN	Anschluß/connection*	d	D	L
TN 02.15.20	3	SZ4	4,2	10	30
TN 02.24.00	4	VS1/4"	1/4"	-	42
TN 02.18.20	4	SZ6	6,2	10	30
TN 02.20.00	4	VS6	6	-	44
TN 02.17.20	5	SZ10	10,2	14	25
TN 02.27.20	5	SZS10	-	10	30
TN 02.22.20	5	SZ12	12,2	14	25

\*  
 SZ Schweißzapfen / Filled weld  
 SZS Stumpfschweißung / Butt weld  
 VS Verschraubung / Tube fitting

TN 02.17/22.20

TN 02.15/18/27.20

TN 02.20/24.00



<b>Dr. Thiedig</b>		1.4571	
		Ausgabe / Issue 06/2013	Titel Title  <b>Rohrkonus</b> Tube cone
<small>Wiedergabe sowie Vervielfältigung dieses Dokuments, Verwertung und Mitteilung seines Inhalts sind verboten, soweit nicht ausdrücklich gestattet. Zuwiderhandlungen verpflichten zu Schadensersatz. Alle Rechte für den Fall der Patent- oder Gebrauchsmustereintragung vorbehalten.                  Änderungen im Sinne des technischen Fortschritts vorbehalten.                  The reproduction, distribution and utilization of this document as well as the communication of its contents to others without express authorization is prohibited. Offenders will be held liable for the payment of damages. All rights reserved in the event of the grant of a patent or utility model.                  Changes due to technical progress reserved.</small>			Teile-Nr. Part no.