

HOCHDRUCKVENTILE | HIGH-PRESSURE VALVES

VD 30



Feinregulierventil VD 30

Das Feinregulierventil VD 30 ist ein universell einsetzbares Ventil speziell für den Druckbereich bis 64 bar. Es ist allerdings aufgrund der Festigkeit des Ventilkörpers für Drücke bis 400 bar einsetzbar.

Das Gewinde der Ventilspindel sitzt im Oberteil des Ventilbügels, so dass es bei Mediumaustritt aus der Stopfbuchse nicht zu Korrosion kommen kann.

Die Sitznennweite beträgt 3 mm, so dass es als Feinregulierventil, Absperrventil und zur Druckreduzierung dienen kann.

Fine-regulating valve VD 30

The fine-regulating valve Type 30 is a universal valve especially designed for the pressure range up to 64 bar. However the strength of the valve body enables use for pressures up to 400 bar.

The thread of the valve spindle is located in the upper part of the valve bow, and by this far of the stuffing box. Leaking water will not come in touch with the thread. This avoids corrosion at the thread.

The valve seat has nominal width of 3 mm. This enables to use the valve for pressure reduction as well as for shut off and regulation of the sample flow.



VD 30 TECHNISCHE MERKMALE | TECHNICAL FEATURES

- geschmiedeter Körper
- einsetzbar als:
Feinregulierventil
Druckreduzierventil
Absperrventil
- bis 268 bar bei 400°C einsetzbar
- k_V -Wert = 0,24 m³/h
(m³/h bei $\Delta p = 1$ bar)
- forged valve body
- designed as:
Fine-regulating valve
Pressure-reducing valve
Shut-off valve
- designed for 268 bar at 400°C
- k_V -value = 0,24 m³/h
(m³/h at $\Delta p = 1$ bar)

HOCHDRUCKVENTILE | HIGH-PRESSURE VALVES

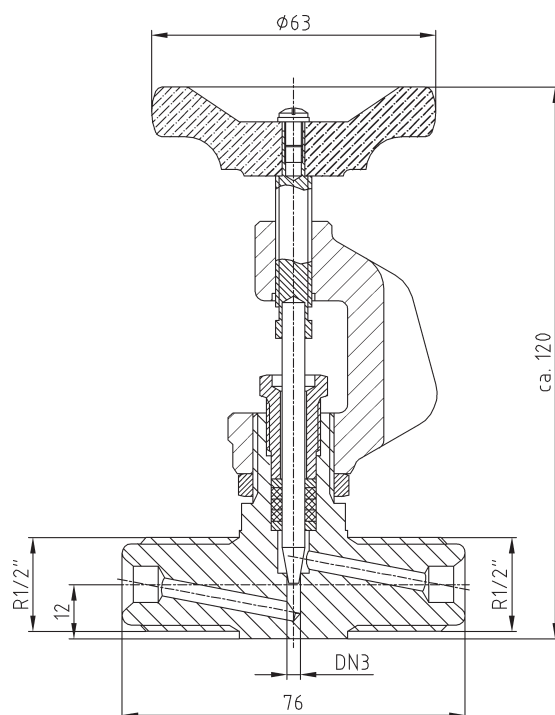


Feinregulierventil
Fine-regulating valve

VD 30

| Type | PN bar | Temp. °C | Connection | DN mm | GL mm | L mm | H mm |
|----------------|-----------|-------------|------------|----------|----------|---------|---------|
| VD 30/44/3/13* | 400 | 400 | R1/2" | 3 | 26 | 76 | 120 |

* auch in buntmetallfreier Ausführung lieferbar
available also without non-ferrous metals



Technische Änderungen vorbehalten. / Subject to technical alterations.

Dr. Thiedig

Dr. Thiedig + Co KG
Prinzenallee 78-79
13357 Berlin

Telefon +49(0)30/497769-0
Telefax +49(0)30/497769-25

info@thiedig.com
www.thiedig.com

