

## HOCHDRUCKVENTILE | HIGH-PRESSURE VALVES

### VD 65



#### Hochdruck-Absperrventil VD 65

Das Absperrventil VD 65 ist als Absperrventil an Probenahmeeinrichtungen für höchste Betriebsbedingungen ausgelegt. Es ist einsetzbar für überhitzten Dampf bis 630°C bei Drücken bis 260 bar.

Der Ventilkörper ist aus einem hochwarmfesten Schmiedekörper aus dem Werkstoff 1.4988 gefertigt.

Durch den Kühlrippenaufsatz wird die Stopfbuchspackung thermisch schwächer belastet. Die Temperaturen an der Stopfbuchspackung liegen um ca. 200 K unter der Temperatur des Ventilkörpers.

Damit hat die Stopfbuchse auch bei hohen Medientemperaturen lange Standzeiten.

Das Ventil hat ein Differentialgewinde. Hierbei läuft die Spindel in einem Gewindestück mit zwei ineinanderlaufenden Gewinden mit unterschiedlicher Steigung. Damit senkt sich die Ventilspindel ohne Drehung auf den Ventilsitz. Die Stopfbuchspackung lässt sich mit der sogenannten Stopfbuchsbrille während des Betriebes nachziehen.

Das Spindelgewinde liegt oberhalb der Stopfbuchspackung und kommt mit dem Medium nicht in Kontakt.

#### High-pressure shut-off valve VD 65

The high-pressure shut-off valve VD 65 is designed as shut-off valve for superheated steam up to 630°C at pressures of up to 260 bar.

The valve body is made of a special high-temperature resistant forged stainless steel body out of material 1.4988.

The special cooling fins prevent excessive heating of the valve seal.

The temperatures at the valve sealing areas are about 200 K lower than the temperature at the valve body. This renders long working life of the valve seals even in case of high medium temperatures.

The valve has a differential threading. The spindle runs through a threaded piece with two threads outside and inside with different pitches.

The valve spindle is fixed by a spindle guide and by this goes down onto the valve seat without turning. The seals of the valves are retained by the valve seal cap which can be tightened during operation.

The thread of the spindle is outside of the valve body and will never come in contact with the medium.



## VD 65 TECHNISCHE MERKMALE | TECHNICAL FEATURES

- geschmiedeter Körper aus hochwarmfestem Stahl
- nicht drehende Ventilspindel
- Stopfbuchsbrille
- Differentialgewinde
- Kühlrippenaufsatz
- bis 260 bar bei 630°C einsetzbar
- $k_V$ -Wert = 0,50 m<sup>3</sup>/h (m<sup>3</sup>/h bei  $\Delta p = 1$  bar)
- forged valve body from highly heat resisting steel
- non turning valve spindle
- stuffing box gland
- differential thread
- cooling fins
- designed for 260 bar at 630°C
- $k_V$ -value = 0,50 m<sup>3</sup>/h (m<sup>3</sup>/h at  $\Delta p = 1$  bar)

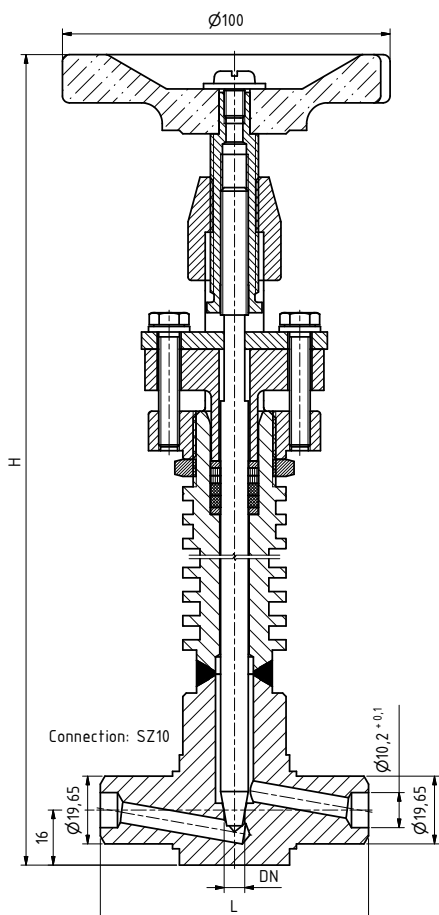
# HOCHDRUCKVENTILE | HIGH-PRESSURE VALVES



**Absperrventil**  
Shut-off valve

## VD 65

| Type PN 400   | Pressure<br>bar | Temp.<br>°C | Connection | DN<br>mm | L<br>mm | H<br>mm |
|---------------|-----------------|-------------|------------|----------|---------|---------|
| VD 65/45/6/13 | 245             | 550         | R½"        | 6        | 84      | 290     |
| VD 65/45/6/36 | 245             | 550         | SZ10       | 6        | 78      | 290     |
| VD 65/46/6/13 | 200             | 600         | R½"        | 6        | 84      | 290     |
| VD 65/46/6/36 | 200             | 600         | SZ10       | 6        | 78      | 290     |
| VD 65/66/5/44 | 260             | 630         | SZ10S*     | 5        | 84      | 290     |



alle Ventile auch in buntmetallfreier Ausführung lieferbar  
all valves available also without non-ferrous metals

\* Stumpfstoß / butt weld

Technische Änderungen vorbehalten. / Subject to technical alterations.

## Dr. Thiedig

Dr. Thiedig + Co KG  
Prinzenallee 78-79  
13357 Berlin

Telefon +49(0)30/497769-0  
Telefax +49(0)30/497769-25

[info@thiedig.com](mailto:info@thiedig.com)  
[www.thiedig.com](http://www.thiedig.com)

