

VANNES HAUTE PRESSION HIGH-PRESSURE VALVES

VE 50



Vanne de réduction de pression VE 50

Cette vanne de réduction de pression se présente sous la forme d'une vanne d'équerre. Le siège a un diamètre de 2 mm et se remplace facilement. La pointe de la tige a un angle de 20°. Le filetage différentiel de la VE 50 permet un réglage très fin.

Pressure reducing valve VE 50

The pressure-reducing valve is designed as angle body valve. It provides an exchangeable valve seat with a nominal width of 2 mm. The valve spindle has a 20° angle. The special design of the valve spindle enables precise and easy adjustment.



VE 50

CARACTÉRISTIQUES TECHNIQUES | TECHNICAL FEATURES

- Corps forgé
 - Tige sans rotation
 - Presse-garniture
 - Filetage différentiel
 - Siège remplaçable
 - Utilisable jusqu'à 320 bars à 200°C
 - $k_V = 0,15 \text{ m}^3/\text{h}$
(m^3/h à $\Delta p = 1 \text{ bar}$)
- forged valve body
 - non turning valve needle
 - stuffing box gland
 - differential thread
 - exchangeable valve seat
 - designed for 320 bar at 200°C
 - k_V -value = $0,15 \text{ m}^3/\text{h}$
(m^3/h at $\Delta p = 1 \text{ bar}$)

VANNES HAUTE PRESSION HIGH-PRESSURE VALVES

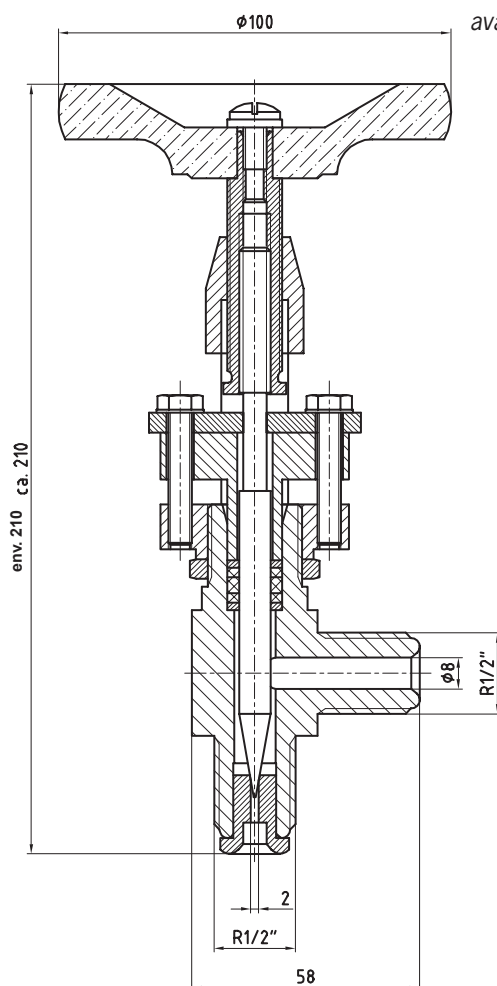


Vanne de réduction
de pression
Pressure-reducing valve

VE 50

Modèles / Type	PN bars	Tempér./ Temp. °C	Raccord/ Connection	DN mm	GL mm	L mm	H mm
VE 50/62/2/13*	400	200	R½"	2	26	58	210
VE 50/62/3/13*	400	200	R½"	3	26	58	210

* existe aussi en version sans métaux non ferreux
available also without non-ferrous metals



Dr. Thiedig

Engineering Solutions

Dr. Thiedig + Co KG
Prinzenallee 78-79
13357 Berlin

Téléphone +49(0)30/497769 - 0
Télécopie +49(0)30/497769 - 25

info@thiedig.com
www.thiedig.com

Le fabricant se réserve le droit de modifier les caractéristiques techniques de ses produits sans préavis. / Subject to technical alterations.

VANNES HAUTE PRESSION
HIGH-PRESSURE VALVES



01/2010